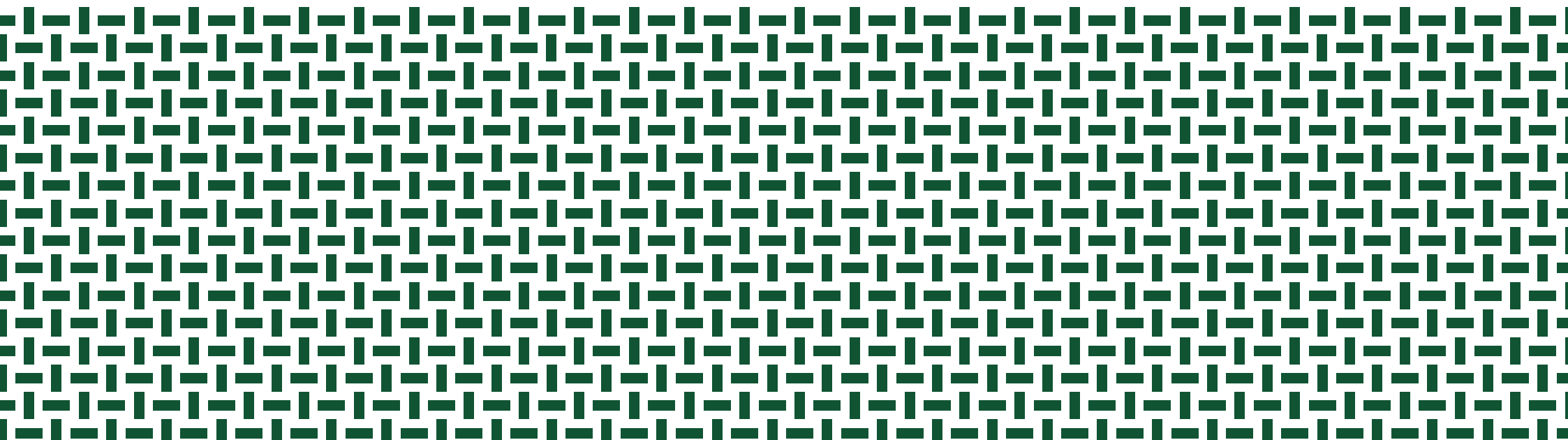


织造

面向织造行业的产品与服务



目录

格罗茨-贝克特	4
产品概述	5
产品范围	6
整体流程	8
清洗	10
穿经	11
结经	12
织造	15
格罗茨-贝克特学院	17
myGrozBeckert应用程序	18

传统与未来

格罗茨-贝克特成立于1852年。目前约有9,000名员工活跃于全球150多个国家。从针织、机织、针刺、簇绒、梳理到缝纫：我们的产品大家族共包含超过70,000种产品。作为一家全球领先的多样化纺织品生产和缝合用工业机针、精密部件、精良工具、系统及服务供应商，格罗茨-贝克特在整个纺织价值链上为客户及合作伙伴提供支持，不仅如此：公司还于2010年7月成立了技术研发中心（TEZ），为格罗茨-贝克特与设备制造商、用户、纺织品生产商及专业机构共同打造纺织业的未来提供了一个有力的平台。

格罗茨-贝克特

纺织品在我们生活中可谓无处不在，它们形态各异，功能也各不相同：时装、运动与休闲、家用织物、地板铺面和建筑中。不仅如此，从汽车到太空漫游，再到医疗保健，纺织品的身影也是无处不在。格罗茨-贝克特生

产机针、精密部件和精良工具，并为从时装、家居和生活用纺织品到产业用纺织品在内的纺织业的所有方面提供支持服务。



技术研发中心

在纺织界，格罗茨-贝克特代表着可靠的质量与客户服务。2010年，格罗茨-贝克特的技术研发中心（TEZ）投入使用。该中心的宗旨是与客户和合作伙伴紧密合作，为纺织品探索新的发展和应用。我们的技术研发中心不仅拥有先进的设备，还为整合格罗茨-贝克特的实力与专业知识构建了一个完美的环境。作为一家面向未来的企业，格罗茨-贝克特极其重视纺织业新技术及新应用的研究和持续发展。

关于格罗茨-贝克特

- 创立时间: 1852年
- 总部: 德国Albstadt
- 员工: 8,847人(截止到2020年12月31日)
- 销售额: 6.18亿欧元(2020年)
- 生产厂: 德国、捷克、葡萄牙、美国、印度、中国、越南、比利时
- 经销网络:
- 经销分公司和合作伙伴覆盖150多个国家

产品范围

格罗茨-贝克特于2000年通过收购瑞士Grob Textile公司,开始进入织造行业,自此将织造配件纳入到了自己的产品阵容之中。今天,格罗茨-贝克特的织造产品种类已达12000余种,涵盖了织造加工中的清洗、穿经、结经和织造等多种不同工序。这些产品被用于生产牛仔布、家用织物和技术织物等多种面料。作为一家系统供应商,格罗茨-贝克特通过整合和收购多家知名企业,拓展了自己的产品阵容,可为您提供适合各种织机的多种织造附件以及织前准备产品。

GROZ-BECKERT

织造	织造	结经	穿经	清洗	织造	织造
2000 Grob	2000 Schmeing	2008 Fischer-Poege & Knotex	2009 ELM	2011 Spaleck	2011 SteelHeddle	2017 Steven



从综框、综丝、停经片、停经架及纱罗织造等织造领域内附件到结经机及机架、清洗机、穿综机等织造准备装置,格罗茨-贝克特拥有极为全面的产品阵容,尤其在紧密织物和纤细经纱织造处理方面,拥有更为突出的技术实力。格罗茨-贝克特不仅可为已有的织机提供配套的附件,我们还可凭借多年的经验为您提供富有创新性的构思,为您打造 高效织造系统奠定坚实的基础。

产品范围



格罗茨-贝克特的系统化方法

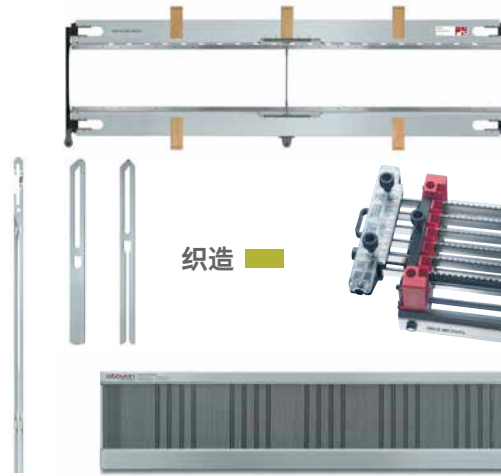
从清洗、穿经、结经到织造,格罗茨-贝克特可为织造的各个环节提供优质、创新的解决方案以及相互之间完美协调的产品。除此之外,格罗茨-贝克特还在织前准备设备、穿经机和清洁系统方面,拥有丰富的专业的经验。

创新的构思与丰富的经验为我们打造高效的织造系统打下了坚实的基础。无论您是织机制造商、传统织造厂还是其它专业制造商,格罗茨-贝克特都会帮助您最大程度地缩短设置和停机时间,您将受益于以此所产生的高效、灵活及品质的提升。



织造厂

控制整个流程





清洗

格罗茨-贝克特为您提供系列清洗系统，以实现最佳的综丝、钢箔和停经片清洗效果。通过对这些附件进行清洁，有助于减少生产停机中断。



穿经

格罗茨-贝克特为自动穿经提供了高效的穿经理念。我们在穿经时无需使用经轴。这样，工作起来更灵活，设置起来更方便。



结经

格罗茨-贝克特的产品凭借值得依赖的技术、易于操作性以及广泛的用途，在结经行业脱颖而出。客户将最终受益于经纱快速转换及缩短了机换轴等待时间。



织造

格罗茨-贝克特为您提供多种通用的优质织造配件，例如综丝、停经片、综框、纱罗系统以及断经自停装置等。除此之外，我们还可以为您提供一流的支持和咨询服务。格罗茨-贝克特，让您一切尽在控制之中。

清洁

现代的自动穿经系统及织机对织机附件的清洁程度尤为敏感。织造的高产高质很大程度上取决于洁净的综丝、停经片和钢筘。格罗茨-贝克特的自动清洗系统可确保更好地清洁各种织造附件，同时最大限度地减少所需的清洁工作强度。



清洗系统

格罗茨-贝克特的通用清洁设备能够以化学和机械的方式清洁综丝、停经片和钢筘。整套自动化流程包含机械湿洗和产品烘干过程。



钢筘清洗机

格罗茨-贝克特的钢筘清洁器用于在织机上清洁钢筘。借助蒸汽和专门开发的清洁剂，可以高效、轻柔地清洁钢筘。这款钢筘清洁器可用于清洁平钢筘和异形钢筘。



停经片清洗机

格罗茨-贝克特的停经片清洗器通过振动式工作舱清洗停经片。清洗器采用了专门的清洗颗粒，保证轻松、彻底地清洗停经片。

穿经

提高生产效率从织前准备开始。自动穿综程式(穿过钢筘、综丝和停经片)意味着节省时间、提高效率以及增强竞争力。



WarpMaster

WarpMaster是一款全自动化的穿经机。该设备通过引纱筒穿经，可以减少机器的占地空间。穿好引纱的综框(包括停经片和综丝)可在织机上或KnotPointPlus上结经。格罗茨-贝克特还会为您提供专业的咨询和服务支持，堪称是对WarpMaster众多优点的完美补充。此外，我们还有多种培训课程供您选择。



WarpMaster机器控制

操作和编程均可通过可调的触摸屏完成。此外，操作人员还可按照短视频所示步骤，查找故障。借助该集成的视频支持功能，即使操作新手也可以在极短的时间内学会操纵WarpMaster。WarpMaster仅需一位操作人员即可完成操作。



KnotPointPlus

有了格罗茨-贝克特的结经站KnotPointPlus，允许WarpMaster上穿好的引纱与织轴经纱在该装置上完成机外结经及牵引纱片上结点至织造准备位置，进而缩短停机准备时间。

结经

格罗茨-贝克特为您提供多种结经机和结经机架,无论是标准用途还是特殊应用,总有一款满足您的需求。

KnotMaster

格罗茨-贝克特为您提供单结式、双结式及单双结切换式接经机,并支持四种不同的打结方式:只需简单更换机型或是使用组合机芯即可。KnotMaster尽管功能全面,但操作非常简便。即使操作新手也能够很快上手,熟练操作。此外,该设备还采用了模块化设计,维护起来快速、方便。



KnotControl

是一款高性能且易于操作的计算机控制系统,借助该系统,操作员可以控制各种应用以及各种功能。系统带有基于对话的操作向导,便于日常结经操作。该控制系统还可实现彩色经纱的精密结经,并可显示双经或断经现象。



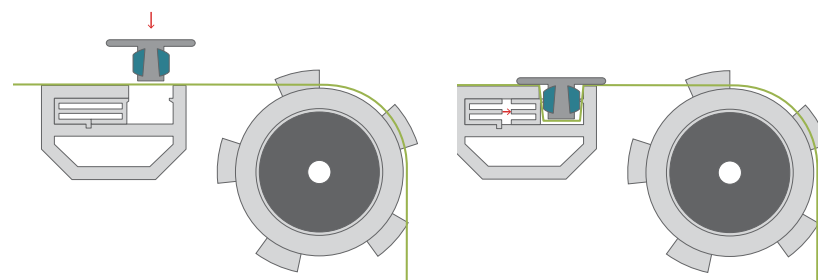
易于操作和维护的模块化系统

所有功能在设计和布置上都井然有序,操作起来直观,易于上手。该设备在易于保养和维护方面,堪称为行业树立了新的标杆。几乎所有部件都触手可及,易于检查和更换。



结经架:压纱轨张紧系统

使用这种张紧系统时，上下层纱片的夹纱点为上下布置，而非并排布置，因此，同其他系统相比，结经架的外形更加紧凑。您可以根据纱支数，无级地调节夹紧程度，以保证在处理任何质量的经纱时，都能够可靠的夹紧纱线。该系统拥有多种调节方案，可保证最佳的灵活性。



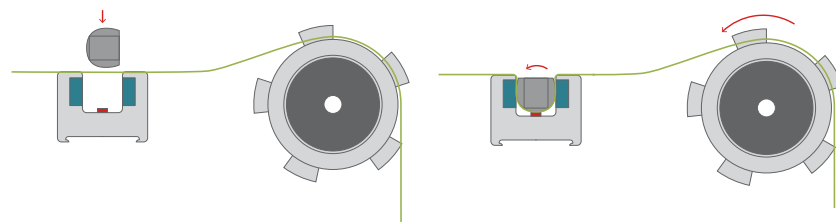
压纱轨张紧系统的功能性

结经



结经架: 夹纱杆张紧系统

夹纱杆张紧系统是用于结经架的一种可靠的点式夹纱系统。上下层纱片的夹纱点前后布置，这样可以快速、简便地夹紧和松开两层经纱。结经架的幅宽在70cm至560cm之间可选。根据纱线的规格参数，有多种不同材质的毛刷辊，以满足不同需求。



夹纱杆张紧系统的功能性

织造

作为一家系统供应商,无论您是传统织造厂还是特种织造,格罗茨-贝克特都可为您提供多样化的织造配件。无论是综丝、综框、断经自停装置、停经片还是纱罗织造用部件,格罗茨-贝克特的产品均具有质量一流、极富创新性以及使用寿命长的特点。



高性能综框



铝合金综框



片梭织机用综框

综框

当在先进、功力强劲的织造机上使用时,格罗茨-贝克特综框的多样化设计将代表着更高的织物生产效率。我们经久考验的综框质量一流、完全可靠,具有稳定性高、轻巧和操作方便的优点。

格罗茨-贝克特的综框产品阵容包含多种极富创新性的解决方案,例如智能减振系统、高性能碳纤维外框等等。无论是带J型或是C型导纱眼环综片,还是喷气式织机和梭织机用综片:格罗茨-贝克特都可为您提供质量出色的综框,满足您最广泛的应用需求!

综片

格罗茨-贝克特的综丝一直以顶级的质量、创新的细节设计以及持久的使用寿命而知名。我们可为您提供不同材料及不同综耳形状的综丝,以满足您的应用需求。

产品类型示例



钢片综



纱罗综丝



TWINtec 钢综

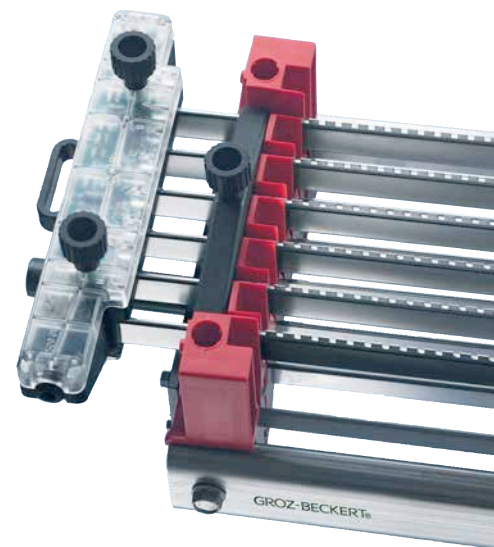


提花综

断经自停装置

拥有可靠的断经自停装置是生产高端织物的基本前提。为此，格罗茨-贝克特为您提供多种优质配件。经久耐用、坚固、灵活，这就是格罗茨-贝克特断经自停装置的主要特点。无论是织造长丝，真丝还是毛巾产品，

我们的装置总能满足您的需求。格罗茨-贝克特的断经自停装置可帮助您提高效率，减轻员工的工作负担以及降低浪费率。



停经片

新型织造机都配备有断经停机装置以及与之相称的停经片格罗茨-贝克特的停经片产品种类繁多且供货迅速。

格罗茨-贝克特的停经片可单独、轻柔地控制每一根经纱。这样，一旦经纱出现缺陷，可始终确保织机立即停机。我们的产品在多种生产环境中都拥有可靠的尺寸精度，无论是自动化穿经机还是直接的经轴式穿经机，都可以选用我们的产品。



闭口式停经片



开口式停经片



下载最新的培训计划

格罗茨-贝克特学院

一直以来，格罗茨-贝克特不但在应用咨询方面，而且还通过纺织业增值链中的产品和基础知识为客户和合作伙伴提供支持。自2012年以来，这一综合服务项目拥有了独立的名称：格罗茨-贝克特学院将分享和传授知识、介绍经验、让人们获得专业知识和能力视为己任。

无论是针织和经编、机织、针刺、簇绒、梳理还是缝纫——格罗茨-贝克特学院提供一个覆盖所有重要的纺织品生产和接缝方式的综合培训项目。我们经验丰富的培训导师采用实践与理论相结合的方法传授专业和技术知识。学员将为迎接纺织世界中的各项任务做好最充分的准备。

培训项目涵盖了各种基础课程、高级课程和特殊课程，培训地点位于阿尔布斯塔特的技术研发中心（TEZ）。此外，格罗茨-贝克特学院还可在客户所在地提供个性化培训。

所有课程都可用德语和英语授课。有些课程还可用其它语言授课，例如西班牙语和中文。



myGrozBeckert应用程序

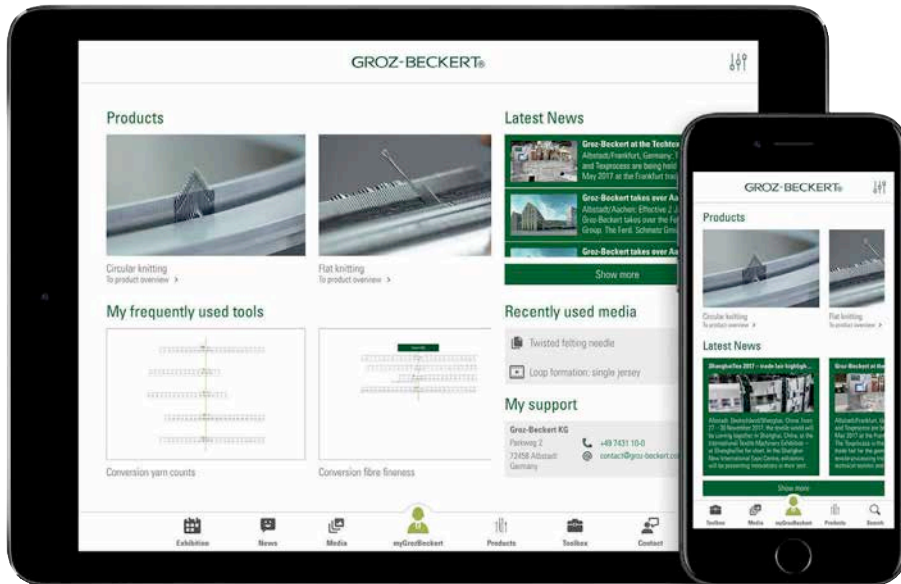
您的个人工作工具

作为高效率工作最重要的前提条件之一，知识和经验共享一直都在格罗茨-贝克特占有十分重要的地位。为了能够以移动和离线的方式提供专业知识，格罗茨-贝克特于2011年开发了一款包含整个纺织业价值链中专业知识和公司相关信息的应用程序。

自那以来，myGrozBeckert不断得到发展，并在2017年重新发布时新添加一个可完全个性化设置的导航功能。

通过这个功能，用户可以自行确定喜爱的内容和主题，并可随时按照需要进行调整。myGrozBeckert由此成为您在纺织世界中的个人工作工具。

myGrozBeckert可在所有使用iOS和安卓操作系统的智能手机和平板电脑上使用，有德语、英语和中文三个语言版本。这款免费应用程序可在苹果商店、谷歌商店以及中国的各应用商店下载。



myGrozBeckert
您的个人概览中的个性化信息



产品
范围广泛的格罗茨-贝克特产品和服务阵容



工具箱
建议、工具和计算助手



联系方式
格罗茨-贝克特在世界各地的联系人



媒体
模拟动画、视频和产品手册



新闻
所有关于格罗茨-贝克特纺织世界的消息



展览会
关于格罗茨-贝克特参加展会的数据与实况



搜索
在所有领域中进行关键词搜索



Groz-Beckert KG

Parkweg 2

72458 Albstadt, Germany

Phone +49 7431 10-0

Fax +49 7431 10-2777

contact-weaving@groz-beckert.com

www.groz-beckert.com

以上所提供的产品描述仅供解释之用,具体产品以实物为准。

® = 格罗茨-贝克特集团公司的注册商标。

© = 本出版物版权所有。

本公司保留所有解释权,特别是复制权,发布权及翻译权。如未取得格罗茨-贝克特的书面应允,不得以任何形式复制或者以任何电子方式存储、编辑、转载或者传播本出版物或其中的任何部分。

